

エアコンドレンパン用スライム防止剤 ドレンキープ

エアコンのドレンパンに置くだけ。スライムの発生を防止し、エアコンの水漏れ・不快臭を低減

特徴

- スライムによるドレンパン、ドレンホースの詰まりを防止します。
- カビ・雑菌類の増殖を抑え、不快臭の発生を防止します。
- 徐溶解性ですので、5~6 ヶ月に 1 回の投入のみです。

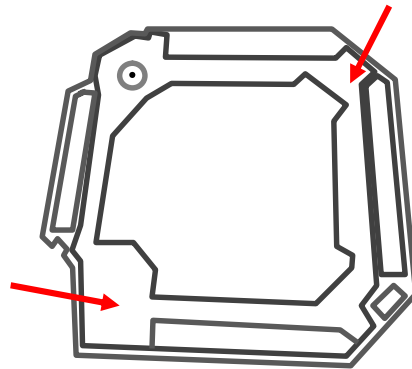
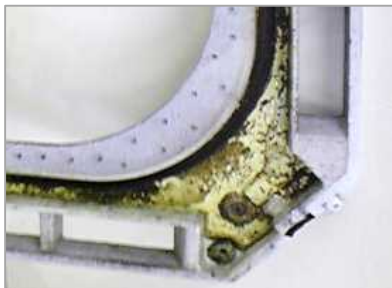
■適用現場

- 天井エアコン、冷蔵ショーケース、ルーフトップ冷凍機、
室内用のファンコイル式エアコン



使用方法

- 清掃した後に設置して下さい(剥離した汚れによる閉塞防止)
- ドレン水の通り道(上流側)に設置して下さい。ドレン水の排出口を塞がない様にヒモで固定して下さい。
- ドレン水量 500mL/h に対して 1 個を投入して下さい。水量により投入個数を調整して下さい。
(<例>天カセのドレン水量 1L/h の場合ドレン水の通り道に 2 錠を設置)
- 水温・水流等により溶解スピードが変動しますが、約 5~6 ヶ月効果が持続します。
- 約 5~6 ヶ月に 1 回交換して下さい。



注意事項

○汚れがある場合は、洗浄後に本製品を設置して下さい。剥離した汚れで排水口が閉塞する可能性があります。○本製品によりドレン水の排水口が塞がらない様にヒモ等でしっかり固定する等して下さい。結びつける場所がない場合はクリップでヒモ等をドレンパンにしっかり固定して下さい。流れが速い場合はヒモが解けたり外れたりする場合がありますので注意して下さい。閉塞・水漏れの原因になります。○水量や水温、設置場所等により溶け具合が変わります。約 5~6 ヶ月を目安に交換して下さい。樹脂基材は溶解しません。5~6 ヶ月経ったら交換して下さい。有効成分が溶解しております。○本製品を使用する事によりスライムの発生や臭気等が抑制できますが、これらスライム等の発生を 100%抑制することを保証するものではありません。また、水漏れ等による一切のトラブルに関して保障等は一切致しかねます事を予めご了承下さい。ドレン水が飲料水や観賞池等に混入しない様に注意して下さい。○有効成分(抗菌金属塩類)が溶出しますので、水量が少ない場合は溶出した成分が黒褐色に沈着、結晶化する場合がございます。また、水みちが黒くなる場合がございますが、カビや雑菌ではありません。○本製品は、高齢者や幼い子供の手の届かない場所で保管して下さい。直射日光を避け、冷暗所下で保管して下さい。○詳しくは安全データシート(SDS)をご参照下さい。

スピード対応します!!! 購入、お見積り依頼、資料請求、ご相談、
その他お問い合わせ お気軽にご連絡下さい

水処理薬品の総合ソリューションパートナー

環境工研株式会社

環境工研株式会社

検索

〒103-0001 東京都中央区日本橋小伝馬町 17-13 第 9 堀ビル 6 階

[東京本社] TEL:03-3249-2566 FAX:03-5614-2245

〒567-0032 大阪府茨木市西駅前町 5-10 茨木大同生命ビル 5 階

[大阪支店] TEL:072-665-8971 FAX:072-665-8972

〒870-0915 大分県大分市花高松 1-1-15

[大分工場] TEL:097-552-1190 FAX:097-552-1203

[九州支店] E-mail でも直ぐ対応: info@kankyokouken.co.jp

御参考価格



35g×24 袋入り :

19,200 円(税抜)

@800

徐溶解性固形剤

不織布タイプ